

Sistemas de alimentación de astilla

Sistemas de alimentación individuales –
totalmente adaptados a sus necesidades!



Sistemas de extracción standard para depósitos con diámetro de hasta 4 mt

- Robusto motor reductor angular
- Láminas con muelles -Ancho 60 mm, Largo máx. 2500 mm
- El disco de cobertura permanece bajo carga reduciendo el consumo eléctrico



Sistemas de extracción de grande espectro para depósitos con diámetro de hasta 5 mt

- Robusto motor reductor angular
- Láminas con muelles -Ancho 80 mm, Largo máx. 3000 mm
- El disco de cobertura permanece bajo carga reduciendo el consumo eléctrico



Sistema de extracción telescópico para depósitos con diámetro de hasta 6 mt

- Robusto motor reductor angular
- Brazos articulados telescópicos con cadenas y muelles de tracción

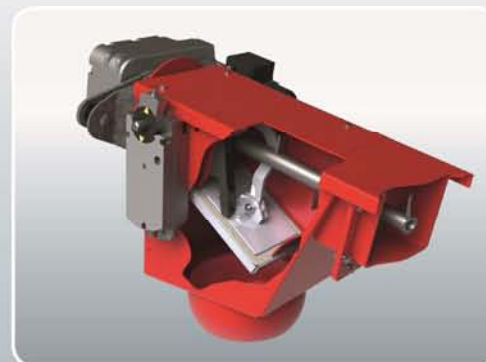


Sinfin de alimentación con eje macizo Diámetro sinfin: 120 mm Diámetro eje: 50 mm Hélice: 8 mm, soldadas en continuo Sinfin con longitud máxima de 6 mt



Sinfin de alimentación con eje hueco Diámetro sinfin: 120 mm Eje hueco: 33,7 x 6,3 mm Hélice del sinfin: 8 sobre 4 mm, cónico Sinfin con longitud máxima de 15 mt

Cabezal de descarga con clapeta antirretorno de llama



Cabezal de descarga con alimentador rotatorio antirretorno de llama

